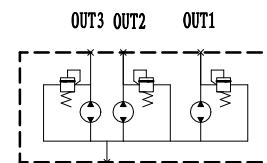
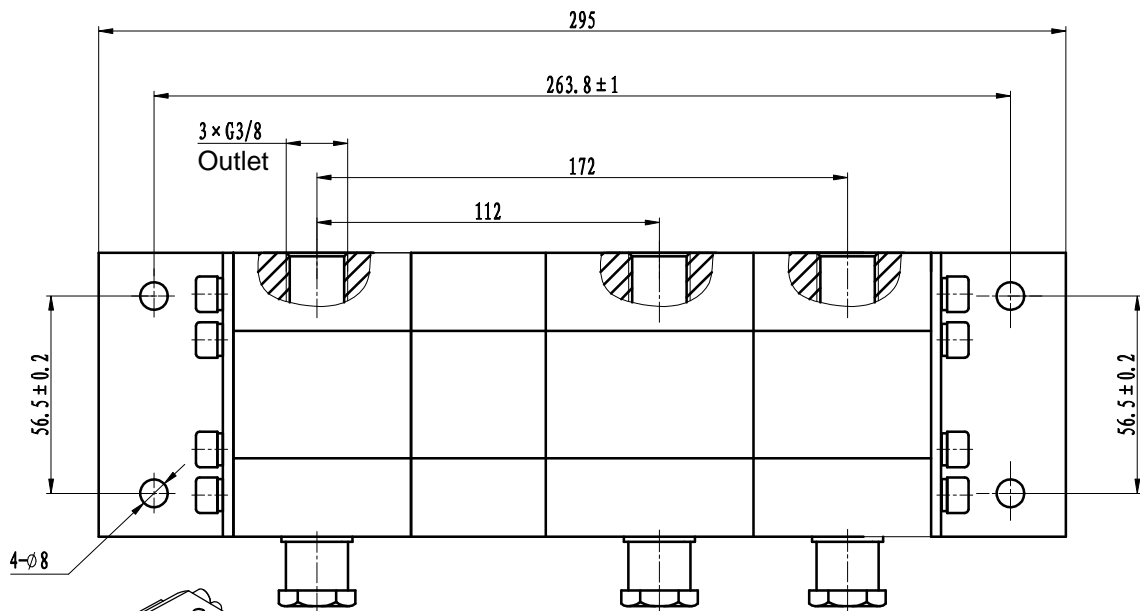
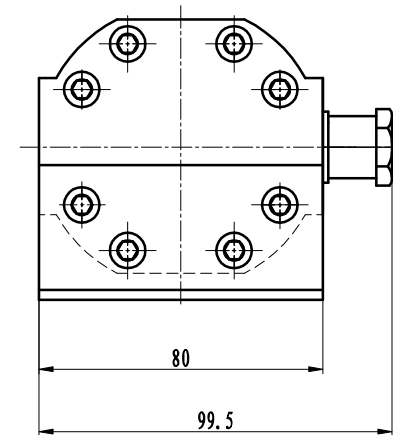
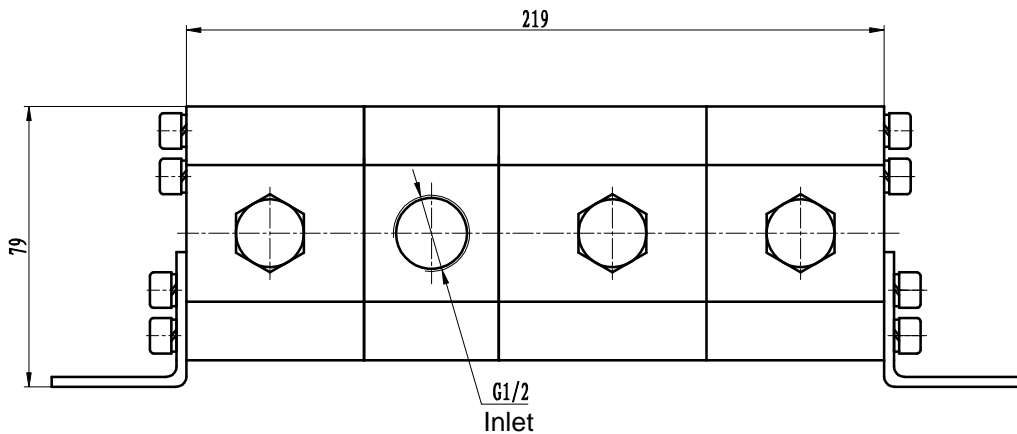
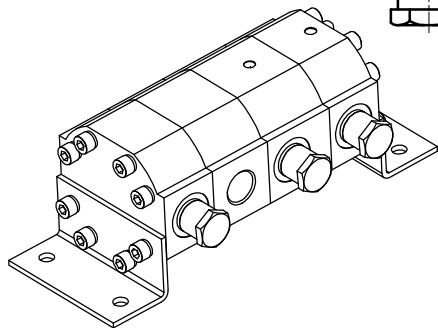


\*\*\*\*\*V



- Specifications:
1. Displacement: 8ml/r
  2. Each section flow range: 8-24L/min
  3. Rated working pressure: 160bar
  4. Max working pressure: 200bar
  5. Section: 3
  6. Synchronization precision: less than 3%
  7. Housing material: Aluminum
  8. Inlet G1/2, outlet G3/8



底图总号

图幅

A3

日期

						Drawing			RYAN Flow Divider	
标记	处数	分区	更改文件号	签名	日期	阶段标记		重量	比例	1MF8L05-3
设计	YPF		标准化			S	A			A*****
审核	郭峰					共 1 页 第 1 页				版本号 V01
工艺			批准	游鹏飞	23.12.5					